

# PRE ZÁSAHY S VYSOKÝM RIZIKOM NEBEZPEČENSTVA

## Robot **COLOSSUS**

**Robot COLOSSUS** je viacúčelový podporný robot pre zásahy na miestach s vysokým rizikom nebezpečenstva so všestranným využitím pre hasičov, vojsko a priemyselnú bezpečnosť. Vyznačuje sa svojou odolnosťou voči teplotám až do 600 °C, pevnou a odolnou konštrukciou z leteckého hliníku.



### **VYSOKO EFEKTÍVNY**

Robot COLOSSUS je najvýkonnejší elektrický robot na svete, odolný voči tepelným vlnám a s výbornými vlastnosťami v teréne.

- Pohyb dopredu a dozadu na rôznych typoch povrchov rýchlosťou 3,5 km/h
- Schopnosť liezť po schodoch až do sklonu 40°
- Schopnosť prechádzať dverami širokými 78 cm a viac
- Schopnosť otáčať sa na mieste a prekonávať prekážky do výšky 30 cm

### **OBROVSKÝ VÝKON**

16 000 wattov súhrnného výkonu. Je schopný ťahať a tlačiť 1 000 kg a jeho nosnosť je 500 kg. To všetko s batériou, ktorá vydrží 12 hodín nasadenia (6 batérií 29,8 - 46 Ah).

### **VYROBENÝ VO FRANCÚZSKU**

Robot COLOSSUS bol navrhnutý a je vyrábaný v našich dielňach vo Francúzsku.



## TECHNICKÉ ŠPECIFIKÁCIE



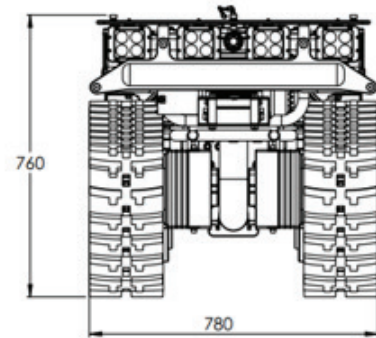
### Vysoká prispôsobiteľnosť

Robot je možné prispôbiť na konkrétnu úlohu zmenou vybavenia za menej ako 30 sekúnd, jednou osobou a bez potreby špeciálneho náradia:

- Inštalácia vodnej lafety: 10 sekúnd
- Nosič materiálu, montáž/demontáž: 20 sekúnd
- Nosič na nosidlá na transport osôb: 20 sekúnd
- Ovládateľný nárazník na vnikanie do priestorov alebo na odhrnutie prekážok: 20 sekúnd

### Vlastnosti (pevne stanovené)

- Rozmery (dĺžka x šírka x výška) 170 x 78 x 76 cm
- Váha (bez vybavenia) 500 kg
- Rýchlosť 3,5 km/h
- Nosnosť do 500 kg
- Výdrž do 12 hodín v závislosti od prostredia
- Schopnosť prekonať prekážky do výšky 30 cm
- Stúpanie 40°
- Bočný sklon do 35°
- odolnosť IP67
- dosah ovládania do 600 metrov
- elektromagnetické brzdy a taktické koľajnice na vybavenie



## PRÍSLUŠENSTVO

### Dialkové ovládanie IK Shark

- Robot ovládate na diaľku pomocou dvojfrekvenčného vysielача (433 and 870 MHz)
- Funkcie na ovládanie: vodná lafeta, siréna, LED osvetlenie, naviják
- Ovládanie na viditeľný dosah do 300 metrov

### Odolné diaľkové ovládanie Nx-Shark

- IK-SHARK + výstup z videokamier robota na 11,6 palcovej obrazovke
- Telemetria: výstup o teplote, kvalite signálu, pozícii robota, čas nasadenia, rýchlosť
- Asistent jazdy s robotom (virtuálne smerové čiary)
- Dosah ovládania do 500 metrov

### Náhradné batérie

### Elektrický naviják

### Rôzne farebné vyhotovenia anodizáciou

### Súprava na predĺženie ovládania o 400 - 500 m

